

增量式



每转脉冲数

技术数据 (机械)

- 经济型编码器
- 分辨率可达 6,000PPR
- 高机械效率
- 应用举例：木材加工机械，变频电机，自动化机械，工业机械人，包装机械，玻璃机械，陶瓷机械，制药、医疗机械，印刷机械，机床，纺织



5 / 10 / 20 / 25 / 28 / 32 / 50 / 60 / 72 / 100 / 128 / 144 / 200 / 250 / 256 / 288 / 300 / 360 / 400 / 500 / 512 / 600 / 720 / 900 / 1,000 / 1,024 / 1,200/1,250 / 1,500 / 1,800/ 2,000/2,048/2,500/ 3,000/3,600/4,000/4,096/5,000/6,000/7,200/8,000/8192/10,000
其他脉冲数可根据要求定制

轴径	实心轴：6mm，8mm 盲孔轴：6mm，8mm，10mm 通孔轴：6mm，8mm，10mm
法兰	圆型法兰，标准法兰，7孔标准法兰，顶丝夹紧带弹簧片，抱环夹紧带弹簧片
防护等级 (EN 60529)	IP 50 / IP 65 整体
最大轴载	径向 30 N，轴向 15N
最高转速	6000RPM
启动转矩	IP 50 ≤ 0.2Ncm, IP 65 ≤ 1Ncm
抗振动 (IEC 68-2-6)	100 m/s ² (10 ~ 2,000 Hz)
抗冲击 (IEC 68-2-27)	1000 m/s ² (6ms)
工作温度	≤ 1000PPR: -10 ~ +70°C; > 1000PPR: -20 ~ +85°C
储存温度	-25 ~ +85°C
外壳材料	铝
重量	大约 60 g
轴承寿命	在 35% 的负载下可以转动 1×10 ¹⁰ 转 在 75% 的负载下可以转动 1×10 ⁹ 转 在 100% 的负载下可以转动 1×10 ⁸ 转
连接类型	电缆，轴向 / 径向

技术数据 (电气)

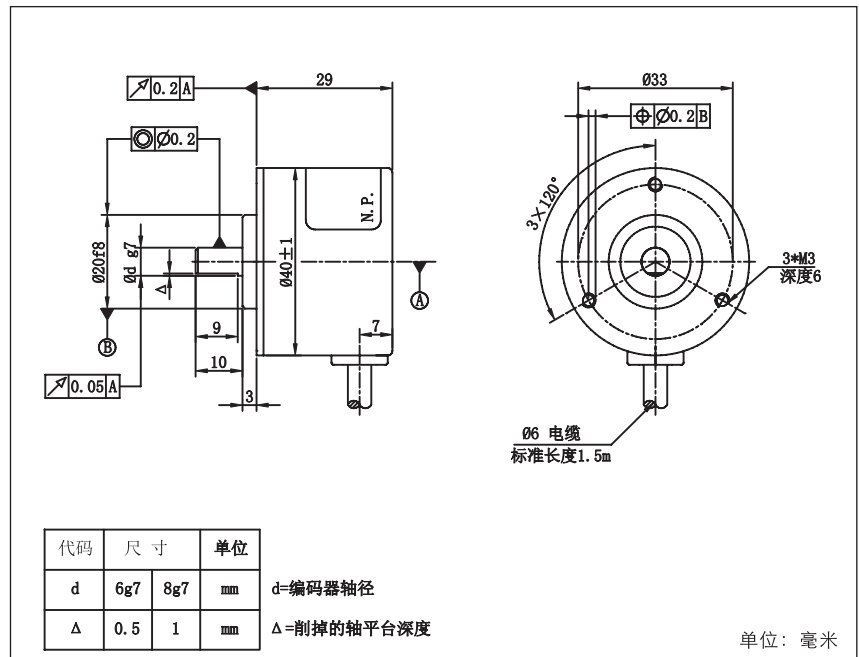
设计标准	符合 DIN 0160, 防护等级 III, 污染等级 2, 过压等级 II
电源电压 (SELV)	驱动器型 (R): 5VDC 驱动器型 (M): 10 ~ 30VDC ¹ 电源输入, 5VDC 输出 推挽型 (K): 10 ~ 30VDC ¹ 推挽型 (KL): 5 ~ 24VDC HTL 驱动器型 (I): 10 ~ 30VDC ¹ HTL 驱动器型 (IL): 5 ~ 24VDC 电压型 (V): 10 ~ 30VDC ¹ 电压型 (VL): 5 ~ 12VDC 集电极开路型 (C): 10 ~ 30VDC ¹ 集电极开路型 (CL): 5 ~ 12VDC 集电极开路型 (CM): 5 ~ 24VDC
典型空载电流	40mA(5VDC), 60mA(10VDC), 30mA(24VDC)
标准输出通道	驱动器型 (R,M), HTL 驱动器型 (I,IL): A,B,Z,Ā,B,Ż 推挽型 (K,KL), 电压型 (V,VL), 集电极开路型 (C,CL,CM): A,B,Z

¹ 电源电压 10-30VDC 的编码器带极性保护

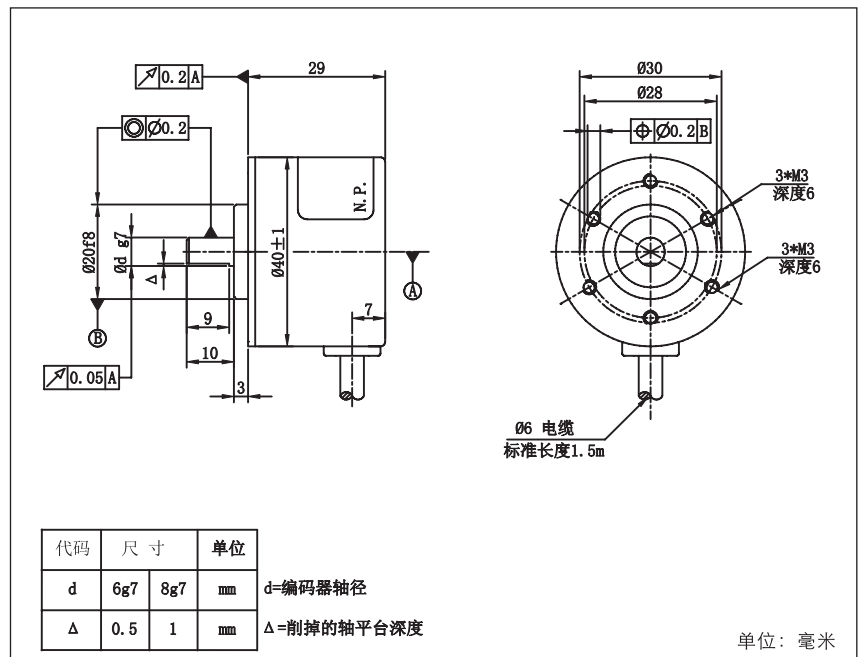
增量式

尺寸图

实心轴(RI41-O),圆形法兰(R),IP50,径向电缆(B),轴长10mm



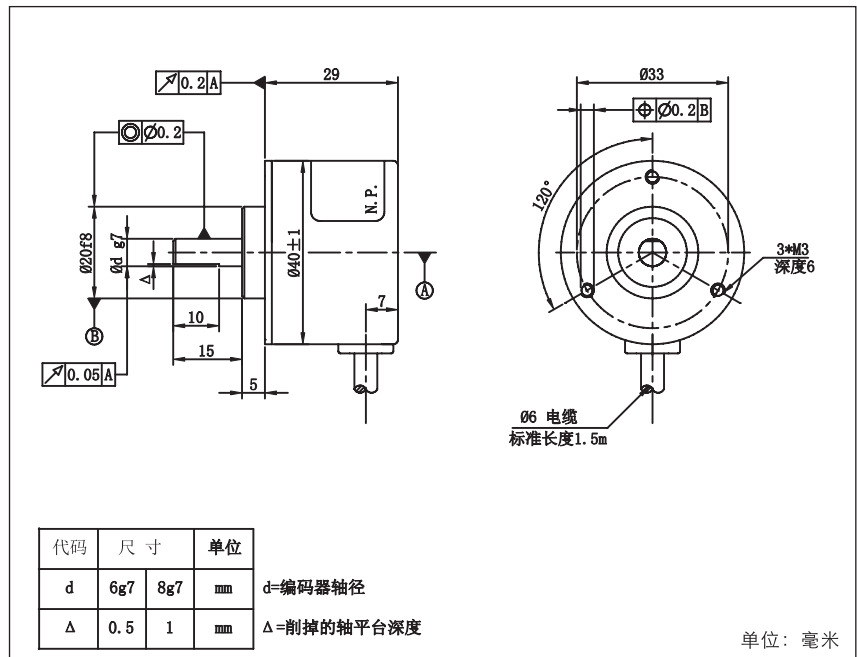
实心轴(RI41-O),标准法兰(S),IP50,径向电缆(B),轴长10mm



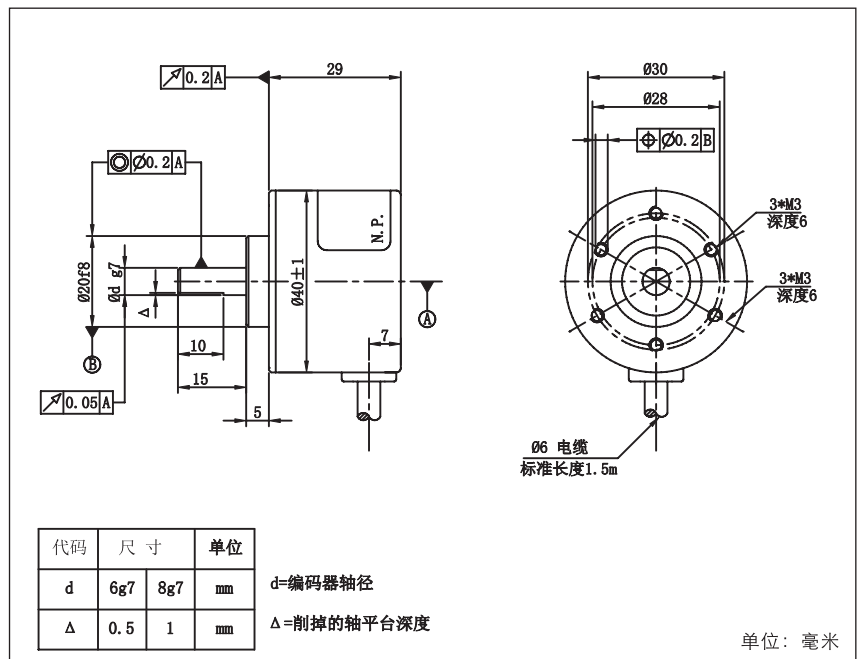
增量式

尺寸图

实心轴(RI41-O),圆形法兰(R),IP50,径向电缆(B),轴长15mm(15S-5)



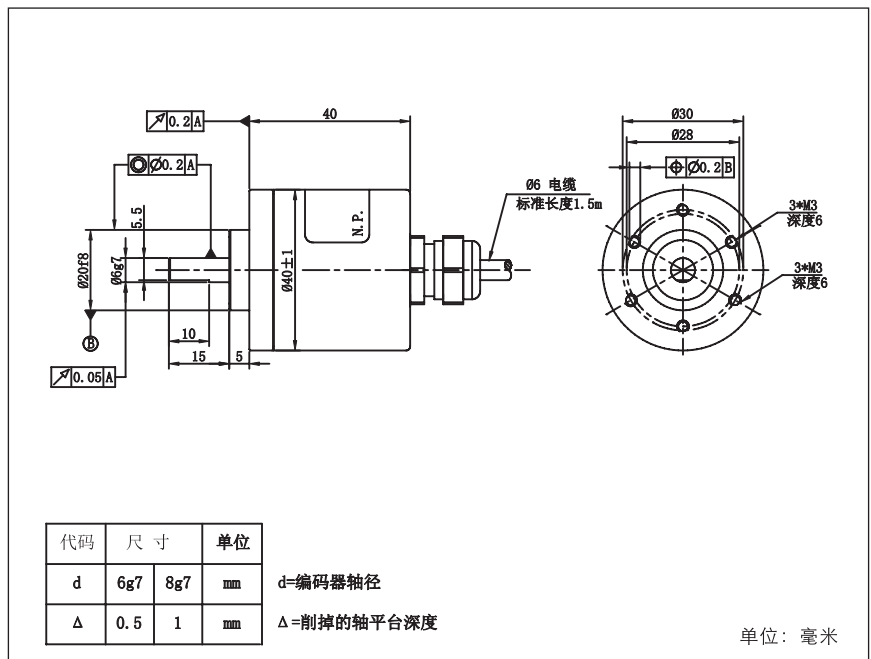
实心轴(RI41-O),标准法兰(S),IP50,径向电缆(B),轴长15mm(15S-5)



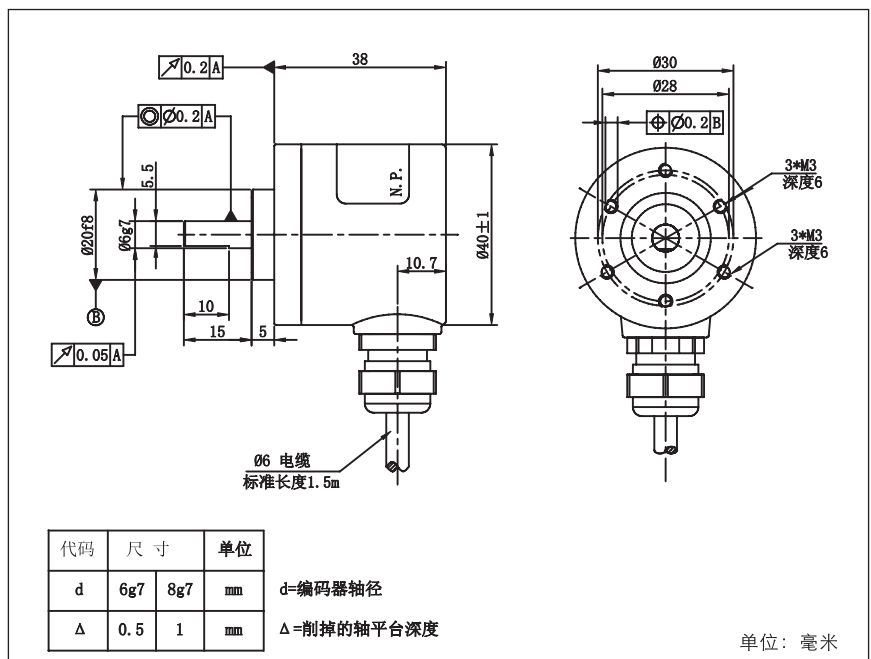
增量式

尺寸图

实心轴(RI41-O),标准法兰(S),IP65,轴向电缆(A),轴长15mm(15S-5)



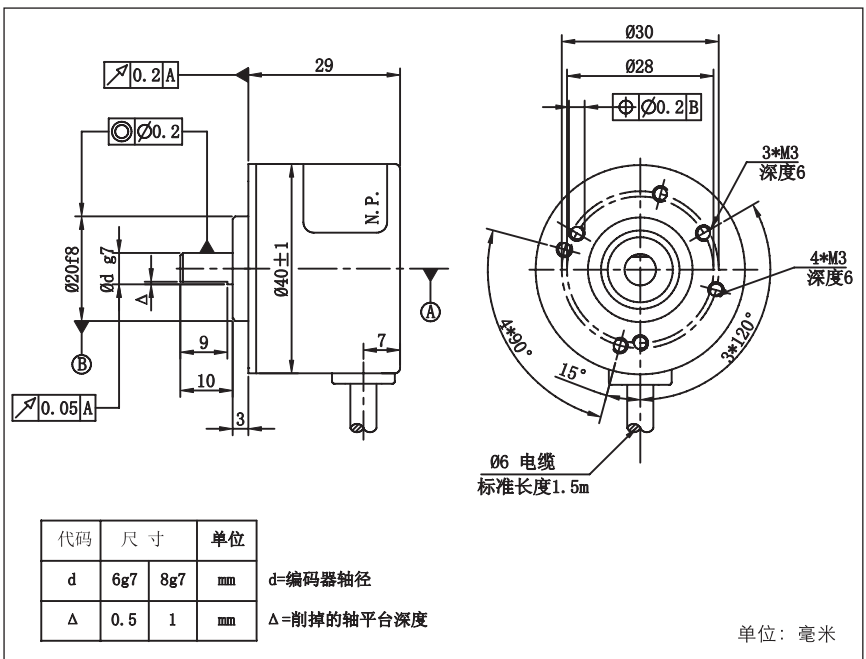
实心轴(RI41-O),标准法兰(S),IP65,径向电缆(B),轴长15mm(15S-5)



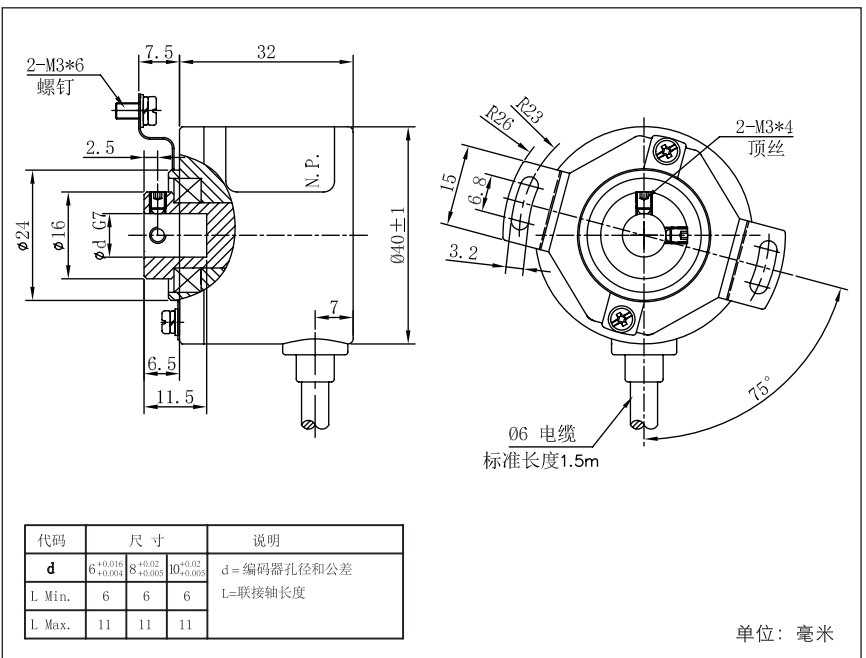
增量式

尺寸图

实心轴(RI41-O),7孔标准法兰(Q),IP50,径向电缆(B),轴长10mm



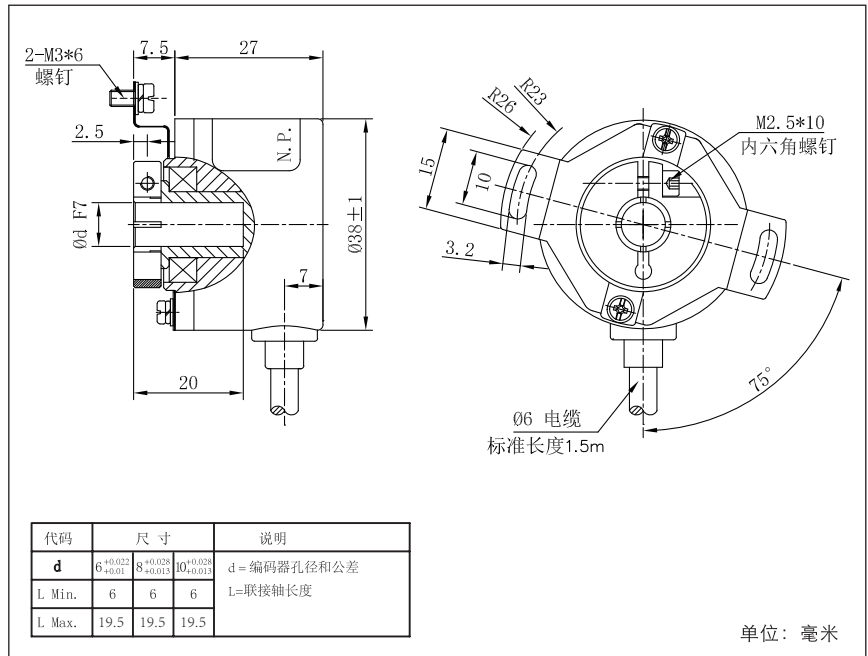
盲孔轴(RI41-H),顶丝夹紧带弹簧片(E),IP50,径向电缆(B)



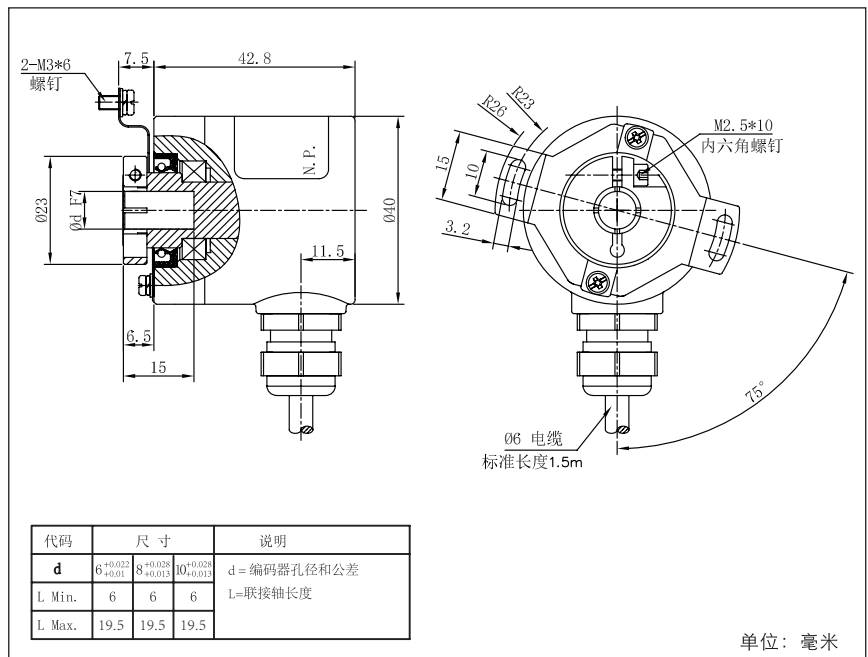
增量式

尺寸图

盲孔轴(RI41-H), 抱环夹带弹簧片(F), IP50, 径向电缆(B)



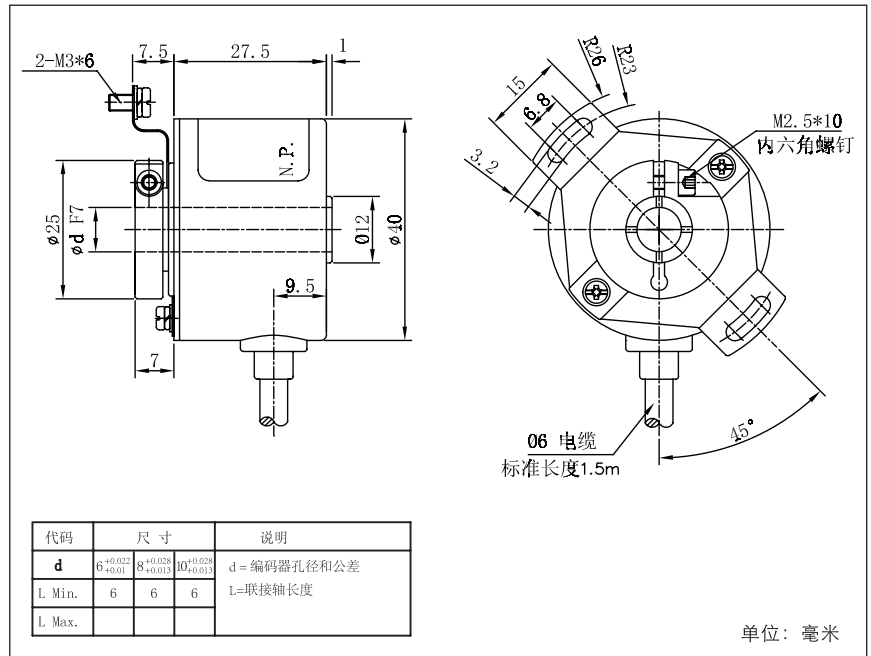
盲孔轴(RI41-H), 抱环夹带弹簧片(F), IP65, 径向电缆(B)



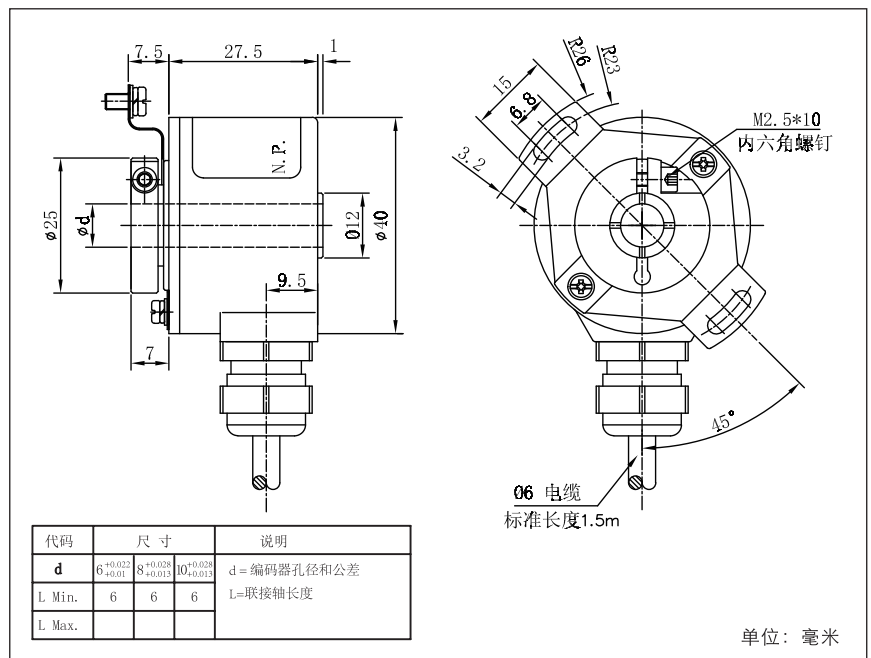
增量式

尺寸图

通孔轴(RI41-TH), 抱环夹紧带弹簧片(F), IP50, 径向电缆(B)



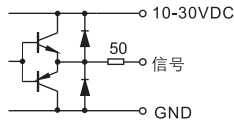
通孔轴(RI41-TH), 抱环夹紧带弹簧片(F), IP65, 径向电缆(B)



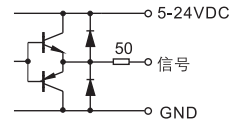
增量式

输出电路说明

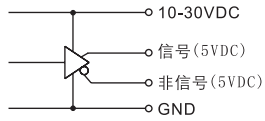
K型 (推挽型)



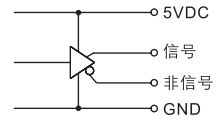
KL型 (推挽型)



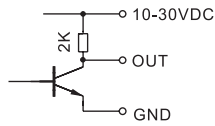
M型 (驱动器型)



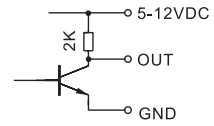
R型 (驱动器型)



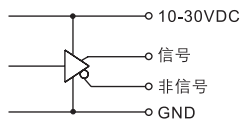
V型 (电压输出)



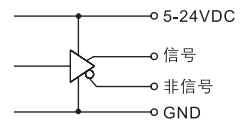
VL型 (电压输出)



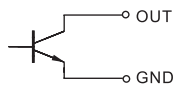
I型 (HTL驱动器输出)



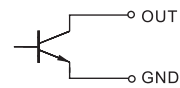
IL型 (HTL驱动器输出)



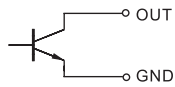
C型 (集电极开路输出) (10-30VDC)



CL型 (集电极开路输出) (5-12VDC)

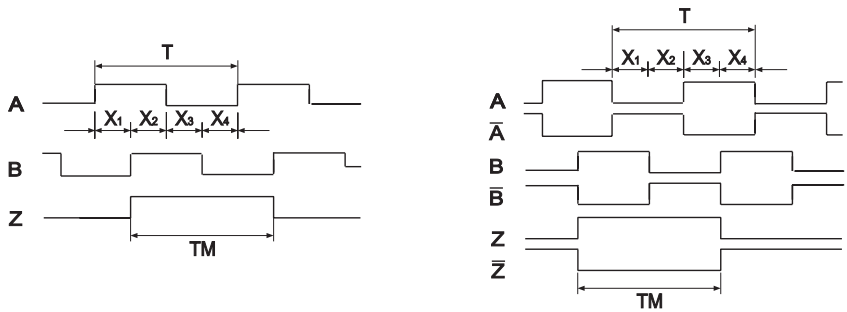


CM型 (集电极开路输出) (5-24VDC)

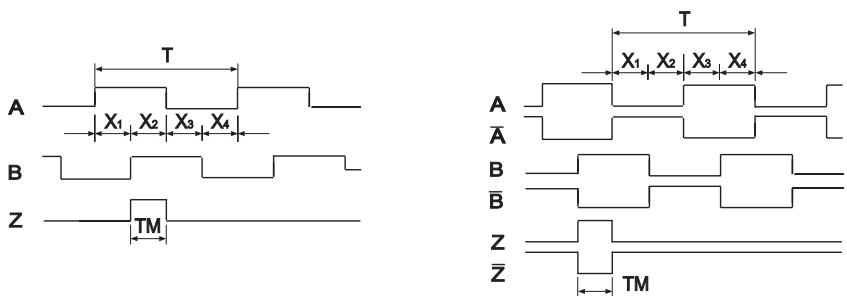


增量式

输出波形



(标准零位信号宽度 $TM=1T$)



(1000、1024、 ≥ 2500 PPR, 零位信号宽度 $TM=0.25T$)

本图为顺时针(CW)旋转的波形












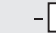


- 波形比率
 $X_1+X_2=0.5T \pm 0.1T$
 $X_2+X_3=0.5T \pm 0.1T$
- 相位差
 $X_n > 0.15T (n=1,2,3,4)$
- 零位信号
 $TM=1T \pm 0.5T$

接线表

功能描述	线径 $\varnothing mm^2$	线色
5VDC/5-12VDC/5-24VDC/10-30VDC	0.14	红色
A	0.14	白色
B	0.14	绿色
Z	0.14	黄色
GND	0.14	黑色
\bar{A}	0.14	粉色
\bar{B}	0.14	兰色
\bar{Z}	0.14	橙色

¹⁾ 标准配置编码器屏蔽层不与外壳连接。

订购信息

型号	脉冲数	电源电压 ¹	法兰 ²	防护等级	轴 ⁵	输出 ⁶	连接	电缆长度选项	轴长选项	屏蔽选项	定制代码
 RI41-O 实心轴  RI41-H 盲孔轴  RI41-TH 通孔轴	 5...10,000	 A 直流 5V E 直流 10V ~ 30V 直流 5V ~ 24V 直流 5V ~ 12V	 R 圆形法兰 S 标准法兰 Q 7孔标准法兰 ³ E 顶丝夹紧 带弹簧片 F 抱环夹紧 带弹簧片	 1 IP50 2 IP65 ⁴	 1 6mm 2 8mm 3 10mm 6 3/8"	 K 推挽输出 (10 ~ 30VDC) KL 推挽输出 (5 ~ 24VDC) R 驱动器输出 (5VDC) M 驱动器输出 (10 ~ 30VDC 输入, 5V 输出) V 电压输出 (10 ~ 30VDC) VL 电压输出 (5 ~ 12VDC) I HTL驱动器输出 (10 ~ 30VDC) IL HTL驱动器输出 (5 ~ 24VDC) C 集电极开路输出 (10 ~ 30VDC) CL 集电极开路输出 (5 ~ 12VDC) CM 集电极开路输出 (5 ~ 24VDC)	 A 轴向电缆 B 径向电缆	 X 电缆长度 x 米 ⁷	 15S-5 实心轴 长度 10+5mm	 G 缺省屏蔽不接壳 CG 屏蔽接壳, 壳与 0V 之 间接 630V 0.01μ 电 容	 S 字母 S+ 两位数字 或字母

¹ 电源电压范围与输出类型有关，参见“输出”列中括号内的电压。

² 尺寸图以外的机械安装形式请咨询厂家，可根据用户要求订制。另有不锈钢外壳产品可满足防腐蚀及食品饮料行业的要求。

³ 7个螺纹安装孔分布在 4PCD30+3PCD28。

⁴ IP65 不适用通孔轴RI41-TH的顶丝夹紧带弹簧片安装方式。

⁵ 实心轴：6mm, 8mm；盲孔轴：6mm, 8mm, 10mm；通孔轴：6mm, 8mm, 10mm。

⁶ 1000PPR ≤ 脉冲数 ≤ 2048PPR，不论何种输出方式，电源电压5-24V的变为8-24V，5-12V的变为8-12V输出。

⁷ 缺省电缆长度为 1.5m。